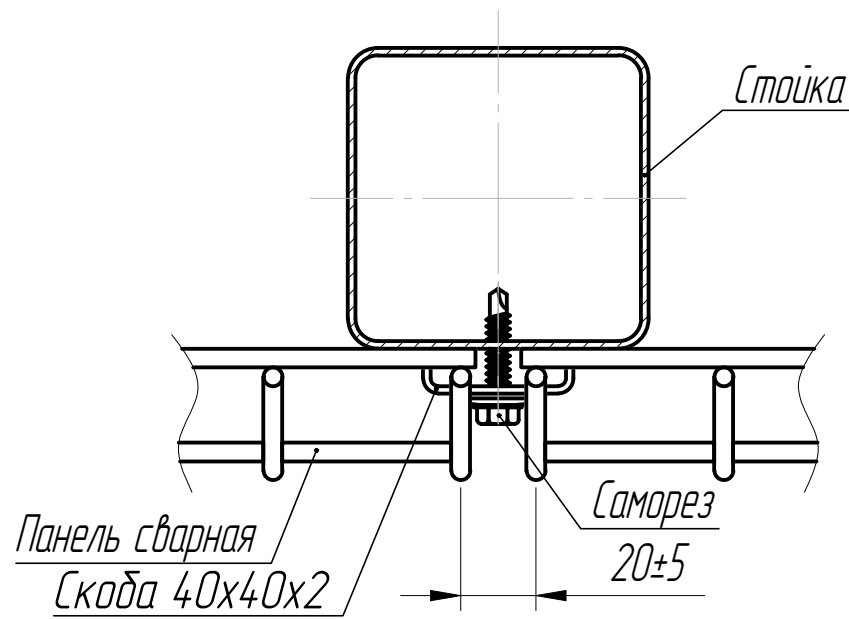
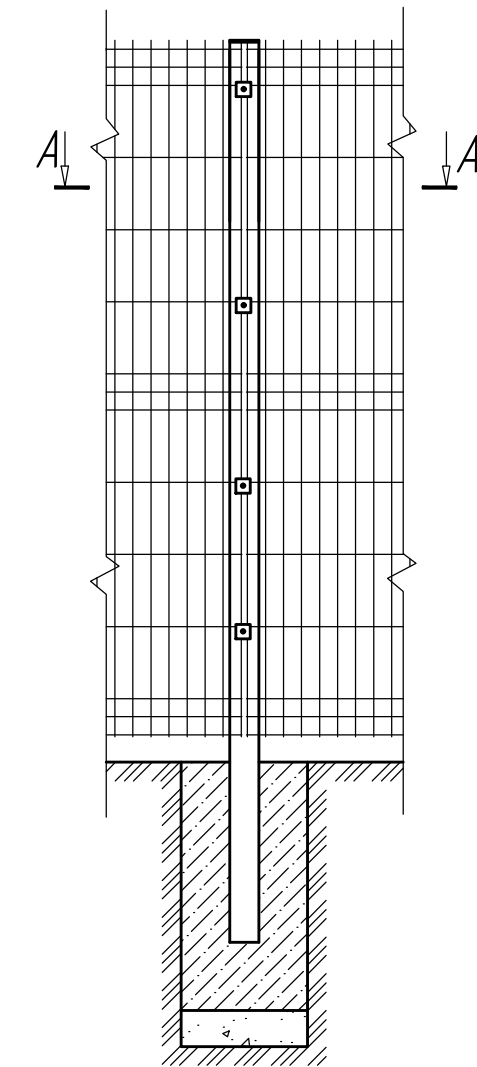
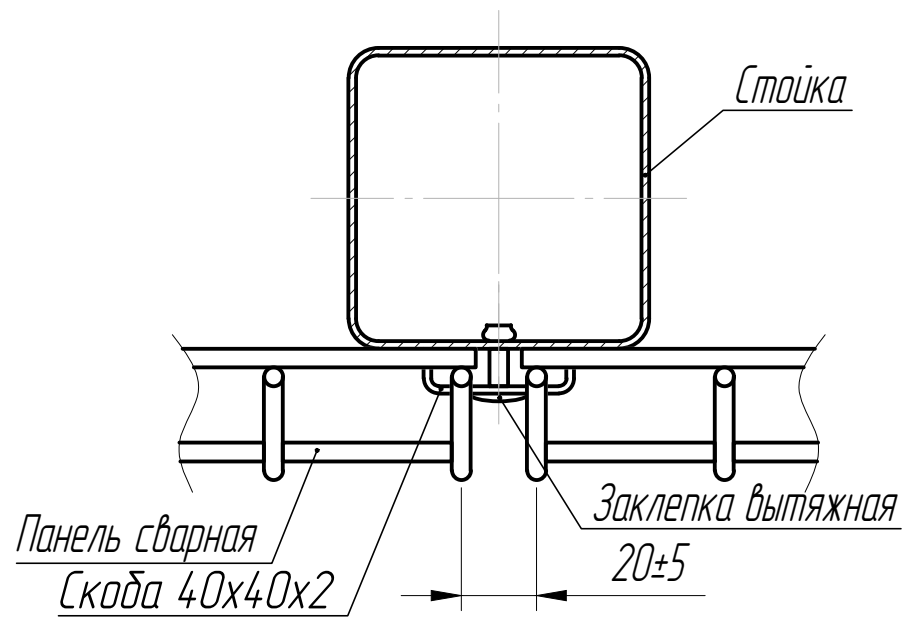


Варианты крепления панелей "Топаз" к стойкам ограждения

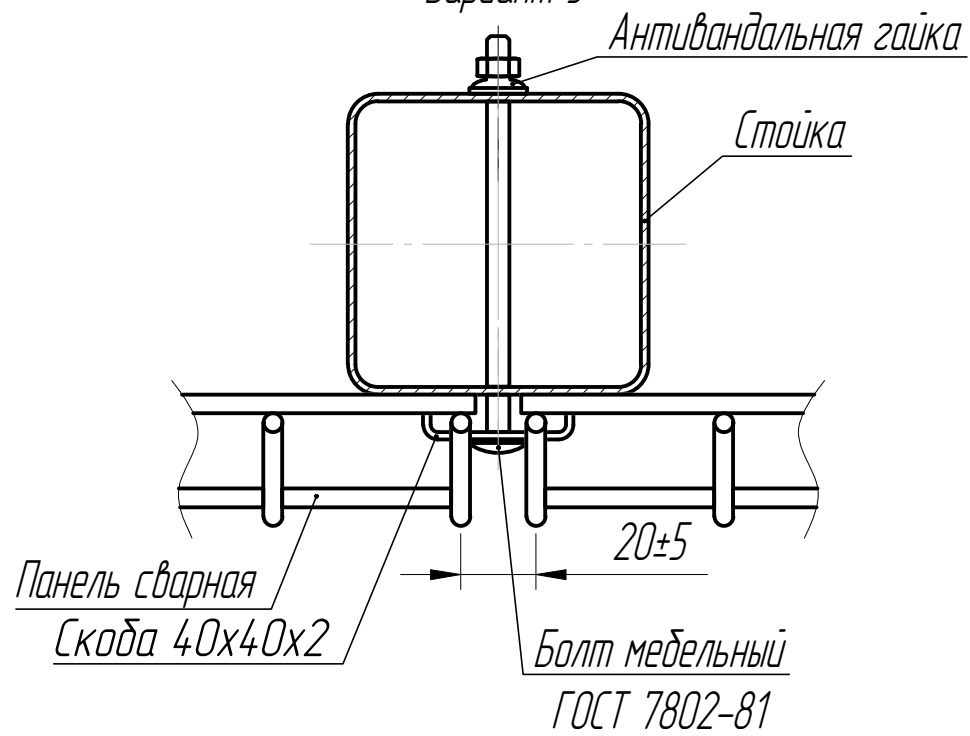
A-A (1:2)
Вариант 1



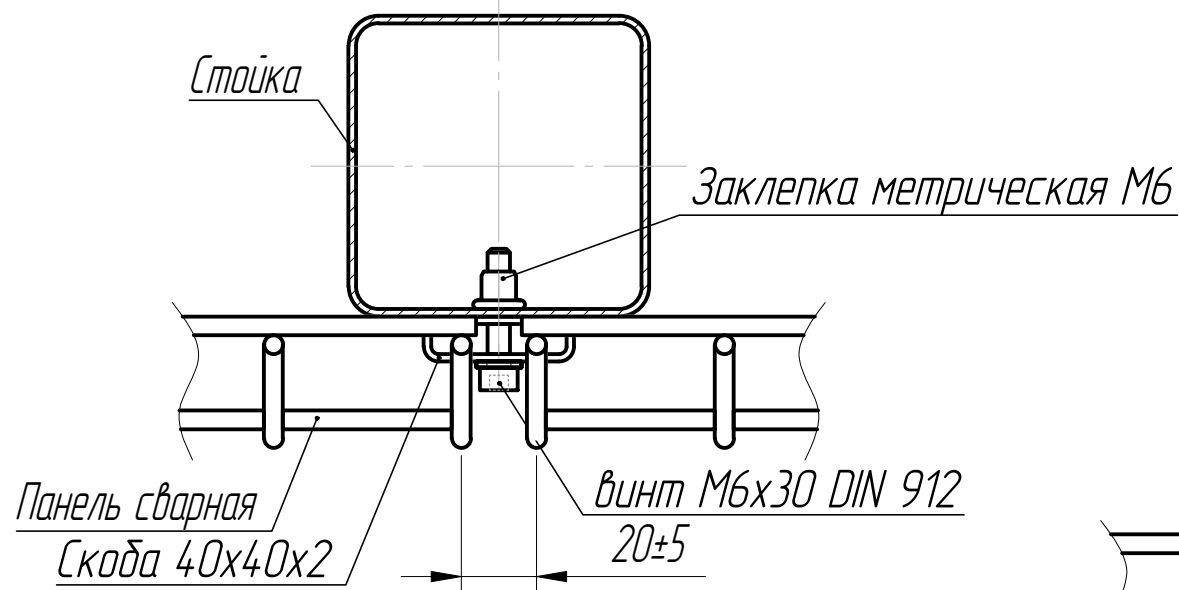
A-A (1:2)
Вариант 2



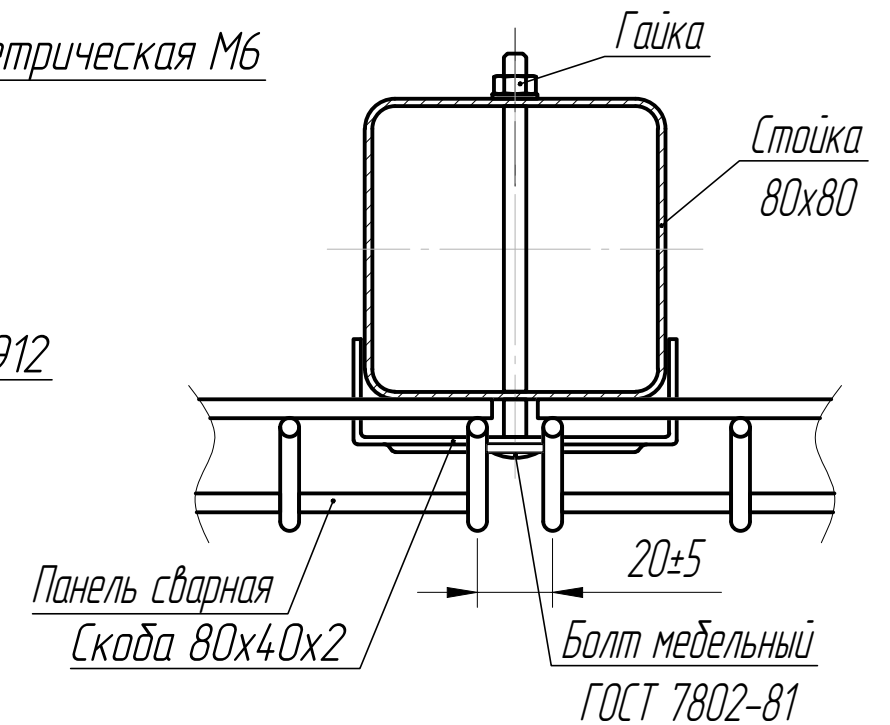
A-A (1:2)
Вариант 3



A-A (1:2)
Вариант 4



A-A (1:2)
Вариант 5
(Установка скобы 80x40x2)*



1. Скоба 40x40x2 мм устанавливается на стойку с любым сечением.
2. * Скобу 80x40x2 мм возможно устанавливать на стойку сечением 80x80 мм с любым вариантом крепления.

Изм.	Кол. уч.	Лист	№ док.	Подпись	Дата

Инженерные защитные периметральные ограждения
ООО "Русская стратегия"

Лист
86